


**BTL 3** арт. 35450010

**BTL 3 H** арт. 35450011

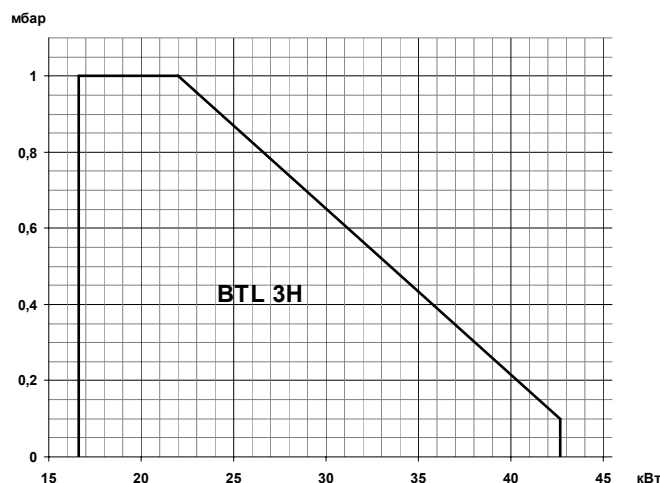
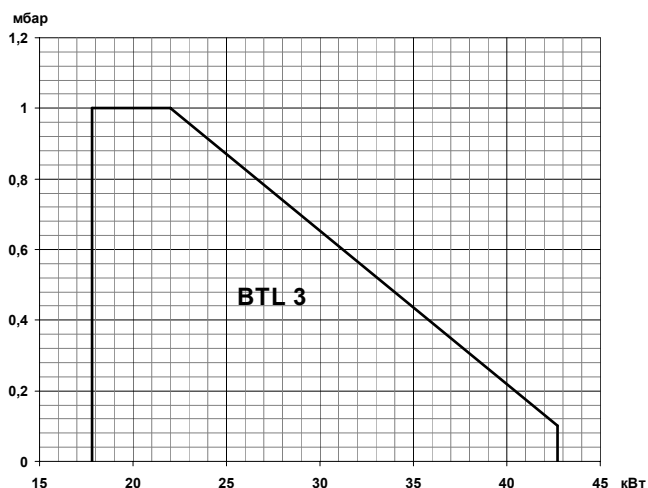
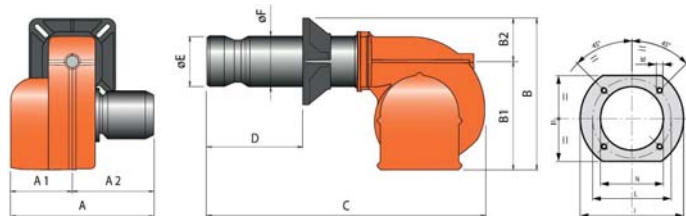
**BTL 3 L200** арт. 35450020

Одноступенчатая горелка для сжигания дизельного топлива состоит из:

- Алюминиевый корпус,
- Шумопоглощающий кожух,
- Регулируемая воздушная заслонка,
- Регулируемая подпорная шайба,
- Вентилятор с мотором,
- Электронный автомат горения,
- Трансформатор розжига,
- Фоторезистивный датчик пламени,
- Насос дизельного топлива с регулятором давления,
- Подогреватель топлива (BTL 3 H),
- Головка горелки из нержавеющей жаропрочной стали,
- Фланец крепления к теплогенератору.

**Технические характеристики**

	<b>BTL 3</b>	<b>BTL 3 H</b>
Мощность	17,8 ÷ 42,7 кВт	16,6 ÷ 42,7 кВт
Регулирование мощности	Одноступенчатое	
Режим работы	Прерывистый (остановка 1 раз в 24 ч)	
Максимальная вязкость топлива	6 сСт	
Распыление дизельного топлива	Механическое	
Электропитание	~1/220В/50 Гц	
Степень электробезопасности	IP40	
Потребляемая электрическая мощность	140 Вт	250 Вт
Мотор вентилятора	90 Вт	
Мощность подогревателя	-	110 Вт
Автомат горения	LMO 14.111	
Датчик пламени	QRB1B	
Насос	DANFOSS BFP21L3	
Область регулирования давления	7-20 бар	
Заводская настройка давления	12 бар	
Количество форсунок дизельного топлива	1 шт.	
Эмиссия оксидов азота	2 класс	
Уровень шума	62 дБ(А)	

**Диаграммы**

**Габариты**


Горелка	A	A1	A2	B	B1	B2	C	D	E	F	I	I1	L	M	N
BTL 3 (H)	250	120	130	242	170	72	330	90	80	80	170	144	135÷161	M8	85
BTL 3 L200	250	120	130	240	170	70	430	50÷200	80	80	170	140	130÷155	M8	85

**Комплект поставки**

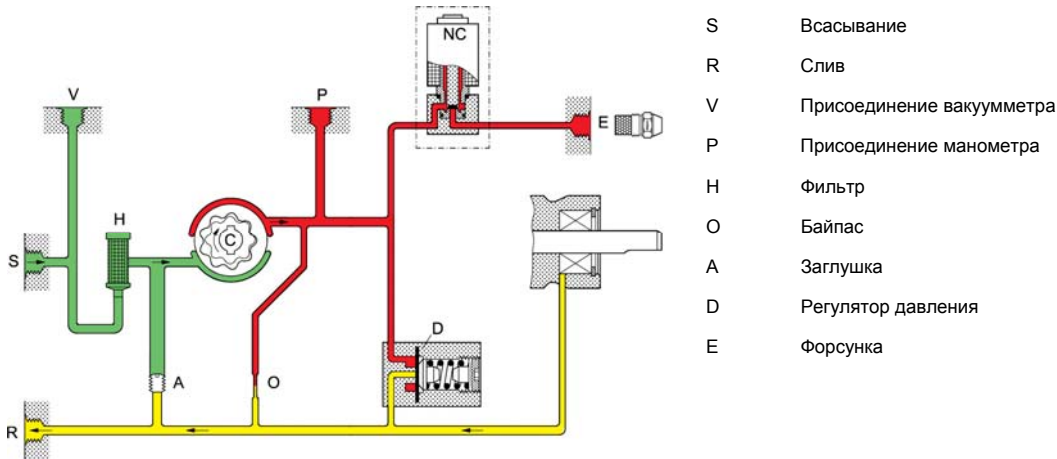
Комплект крепления к теплогенератору	Теплоизоляционная прокладка, болты	1 шт.
Фильтр дизельного топлива (арт. 0005070626)	100 мкн	1 шт.
Форсунка	Danfoss 0,65x60° B	1 шт.
Жидкотопливные шланги	1/4" (MG) – 3/8" (FD) X 1200 мм	2 шт.

FD – накидная гайка прямая  
MG – ниппель вкручиваемый угловой

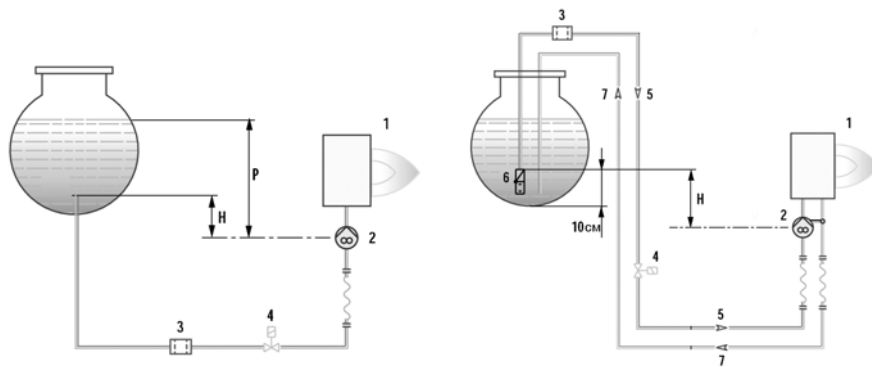
**Рекомендуемые форсунки**

Артикул	Наименование	Давление насоса, бар						Мощность 17,8 ÷ 42,7 кВт
		9	10	11	12	13	14	
0005070595	Danfoss 0,40x60° S	17,3	18,3	19,2	20,0	20,8	21,6	
0005070242	Danfoss 0,50x60° S	21,7	22,8	23,9	25,0	26,0	27,0	
0005070600	Danfoss 0,60x60° B	26,0	27,4	28,7	30,0	31,2	32,4	
0005070601	Danfoss 0,65x60° B	28,2	29,7	31,1	32,5	33,8	35,1	
0005070602	Danfoss 0,75x60° B	32,5	34,2	35,9	37,5	39,0	40,5	
0005070603	Danfoss 0,85x60° B	36,8	8,8	40,7	42,5			

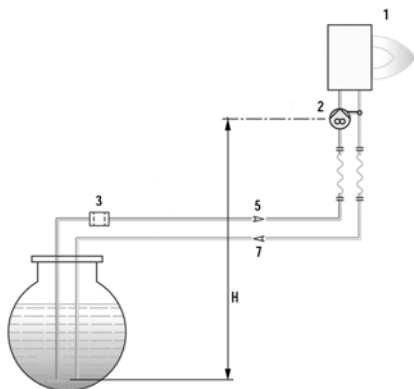
**Принципиальная гидравлическая схема**



**Схема топливоподачи**



H (м)	L общая (м)	
	Ø10	Ø12
1,0	30	
2,0	35	
3,0	40	
4,0	45	



1. Горелка
2. Насос горелки
3. Фильтр
4. Электромагнитный клапан
5. Подающий топливопровод
6. Донный клапан
7. Обратный топливопровод

H (м)	L общая (м)	
	Ø10	Ø12
0,5	26	54
1,0	24	47
1,5	18	38
2,0	14	30
2,5	10	23
3,0	6	15
3,5	-	7